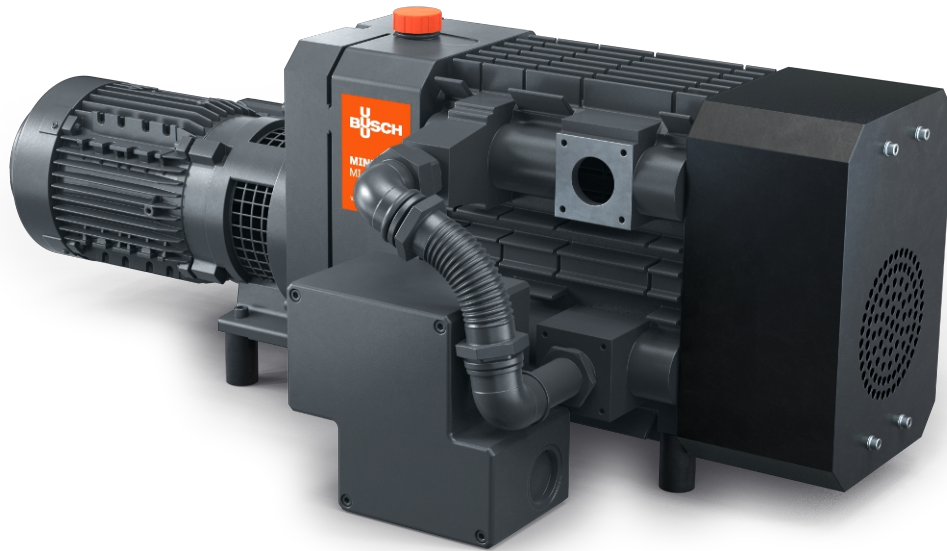


MINK MI 2124/2122 BV

Bombas de vacío de rotores de uña

**U
BUSCH
U**
VACUUM SOLUTIONS



Eficientes

Ahorro energético considerable en comparación con los generadores de sistemas de vacío convencionales, costes de funcionamiento minimizados

Prácticamente sin mantenimiento

Funcionamiento en seco y sin contacto

Alto rendimiento

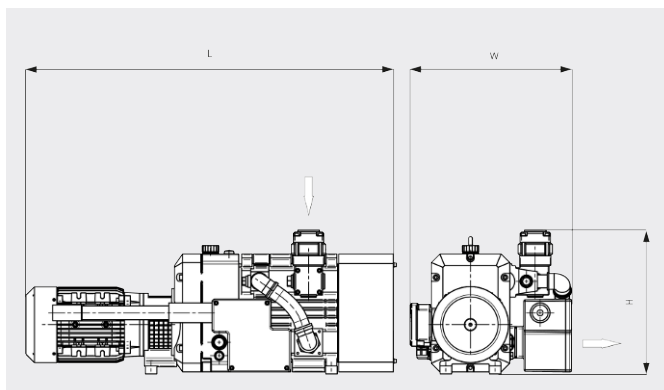
Presión final reducida gracias al diseño de doble etapa

MINK MI 2124/2122 BV

Bombas de vacío de rotores de uña



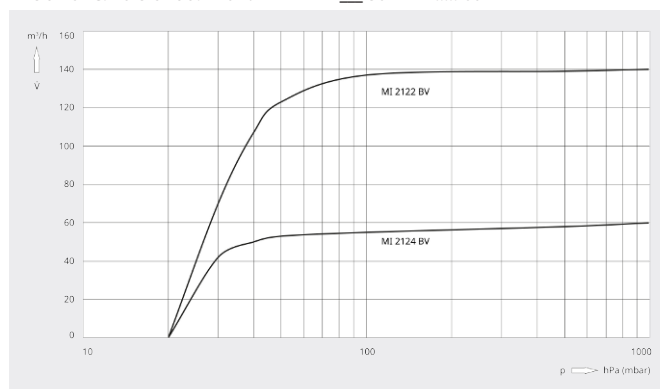
Dibujo dimensional



Caudal

Aire a 20 °C. Tolerancia: ±10 %

— 50 Hz 60 Hz



	MINK MI 2124 BV	MINK MI 2122 BV
Caudal nominal	50 / 60 m³/h (50 / 60 Hz)	120 / 140 m³/h (50 / 60 Hz)
Vacío límite	20 hPa (mbar) (50 / 60 Hz)	20 hPa (mbar) (50 / 60 Hz)
Potencia nominal del motor	1,5 kW (50 Hz) 2,0 / 2,4 kW (50 / 60 Hz)	4,2 kW (50 Hz) 5,1 / 6,8 kW (50 / 60 Hz)
Velocidad nominal del motor	1500 / 1800 min ⁻¹ (50 / 60 Hz)	3000 / 3600 min ⁻¹ (50 / 60 Hz)
Nivel sonoro (ISO 2151)	75 / 77 dB(A) (50 / 60 Hz)	81 / 84 dB(A) (50 / 60 Hz)
Peso aproximado	135 kg	145 kg
Dimensiones (L x W x H)	940 x 415 x 370 mm	970 x 430 x 370 mm
Entrada de gases / escape	G 1¼" / G 1"	G 1¼" / G 1"

¿LE GUSTARÍA SABER MÁS?

Contáctenos directamente!
info@buschvacuum.co o +57 (1)3 09 92 12



FORMULARIO DE CONTACTO



LLÁMENOS